

### Odrusovací modul pro Siemens

Diodovy + LED prvek, 24VDC

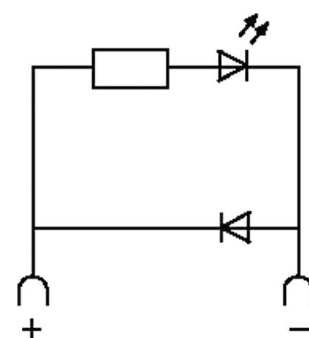
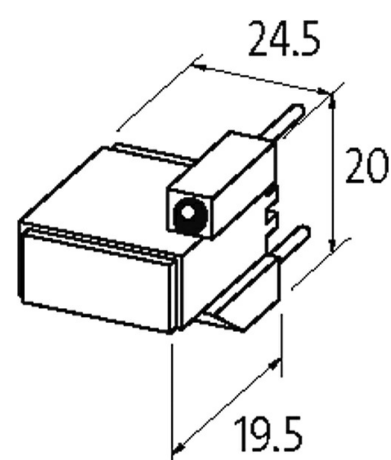
24 V DC

Dioda + LED

Další zapojení a napětí na vyžádání.

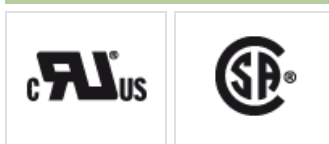
### [Odkaz na produkt](#)

Ilustrace



Diode + LED

Ilustrační obrázek

**Schválení****Technické údaje**

Tlumicí faktor cca 1.5x UN

Údaje, které obsahuje tento datový list, byly zpracovány s maximální péčí.  
Odpovědnost za správnost, kompletnost a aktualizaci je omezena na hrubou nedbalost. Verze: 06/21

Materiál	Plast, samozhášecí (UL 94)
Připojovací vodiče	samozašifovací kabelová vidlice

**Obecné údaje**

Teplotní rozsah	-20...+70 °C
Rozměry V×Š×H	19.5×20×24.5 mm

**Odpovídající spínací prvek**

3 TH 2; 3 TF 2; 3 TH 20; 3 TF 20

**OBCHODNÍ ÚDAJE**

Balící množství	1
Číslo celního sazebníku	85363010
EAN	4048879017480
eClass	27371013
Země původu	CZ