

Pasivní rozbočovač MPV12 - 4xM12, 5pin

PUR/PVC, sedy, délka 3,0m

4-port, 5-pin

PUR/PVC

3.0 m

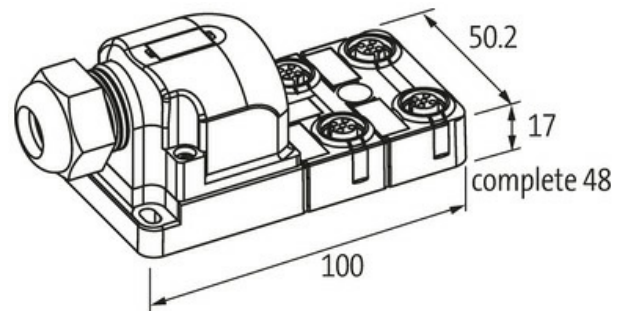
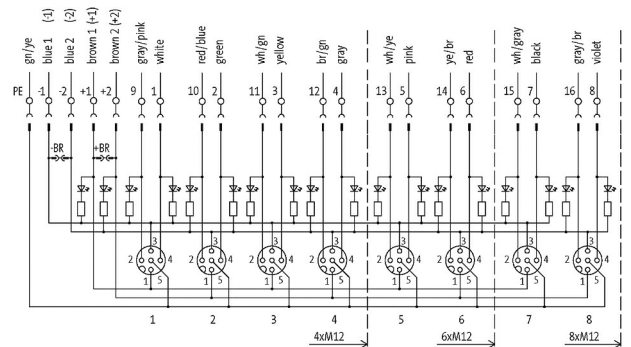
oddělené potenciály

s LED pro digitální PNP signály 24 V DC

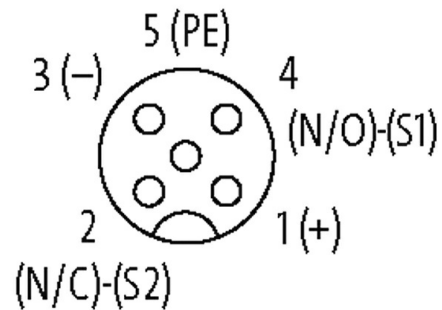
Další délky kabelů na vyžádání.

[Odkaz na produkt](#)

Ilustrace



M12 Females 5-pole



Ilustrační obrázek

Schválení

cULus

cULus



Více informací

Sběrníkové technologie

Technické údaje

Provozní napětí	24 V DC $\pm 25\%$
Provozní proud na kontakt	max. 4 A
Ochrana	IP65 a IP67 v utaženém stavu (EN 60529)
Materiál	PBT
Pouzdro	Plast, samozhášivý
Signál na port	2
Celkový proud	max. 2x 8 A

Obecné údaje

Teplotní rozsah	-20...+80 °C
Rozměry VxŠxH	100x50.2x17 mm

Konektory

Počet / průřez vodičů	8x 0.34 + 5x 0.75 mm ²
Izolace vodičů	PVC
Hodnoty pro vlečný řetěz	1.5 Mio.
Vnější Ø	9.2 mm $\pm 5\%$
Číslo kabelu	374
Barva (plášť)	šedý
Barva kabelu	šedý
Teplotní rozsah (pevné uložen.)	-30...+80 °C
Teplotní rozsah (pohyblivé uložen.)	-30...+80 °C
Poloměr ohybu (pevné uložení)	10x vnější Ø
Poloměr ohnutí (při pohybu)	12x vnější Ø
Materiál (plášť)	PUR/PVC

Pozice kontaktů

PIN 1	(+)
PIN 2	(NC)/(S2)
PIN 3	(-)
PIN 4	(NO)/(S1)
PIN 5	(zemnění)
	LED (zelená): Power / LED (žlutá): (S1/S2)

OBCHODNÍ ÚDAJE

Balící množství	1.000
Číslo celního sazebníku	85369010
EAN	4048879064316
eClass	27279219
Země původu	DE