

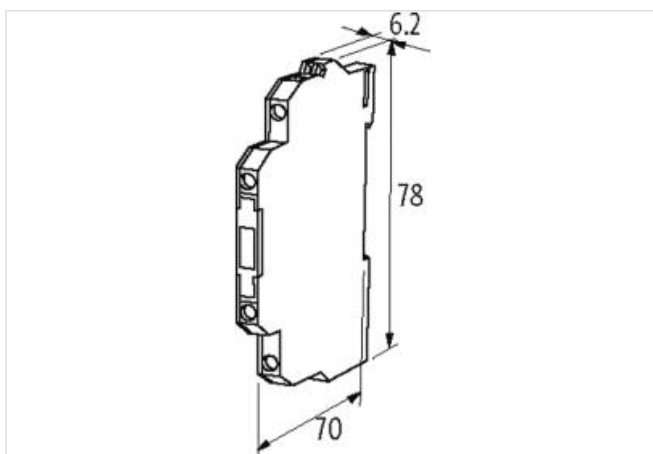
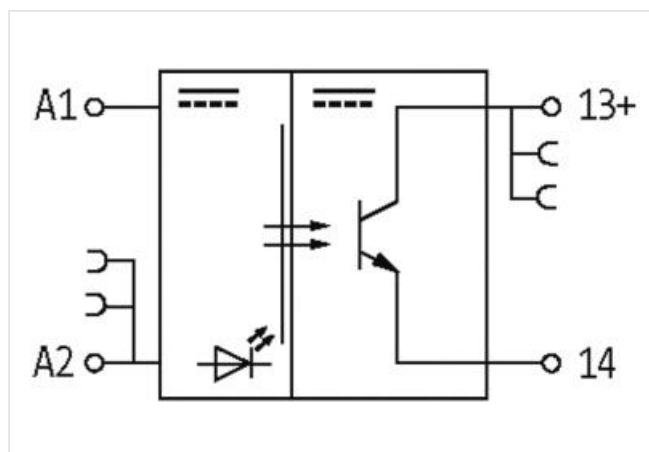
**MIRO 6,2 - optoclen - 6,2mm**

IN: 56 VDC - OUT: 48 VDC / 0,5 A

Tranzistor 0.5 A

48 V DC

Šroubové svorky

**[Odkaz na produkt](#)****Ilustrace**

Ilustrační obrázek

**Obecné údaje**

Montáž	Montáž na DIN-lištu (EN 60715)
Teplotní rozsah	-20...+60 °C
Zkušební izolační napětí	3.75 kV
Pouzdro	Plast černý, samozhášecí
Rozměry V×Š×H	78×6.2×70 mm

**Výstup**

Svodový proud (výstup není připojen)	max. 10 $\mu$ A
Doba sepnutí ZAP/VYP	20/100 $\mu$ s
Zbytkové napětí (výstup aktivní)	max. 1.2 V DC
Spínací napětí	5...48 V DC
Spínací frekvence	max. 1 kHz/10 Hz (rezist./ind.)
Spínací proud na výstup	0.1 mA...0.5 A

**Vstup**

Řídicí proud	6 mA
Rozsah napětí VYP	0...12 V DC
Rozsah napětí ZAP	18...56 V DC
LED signalizace	LED (žlutá)

Objednací číslo	52505
-----------------	-------