

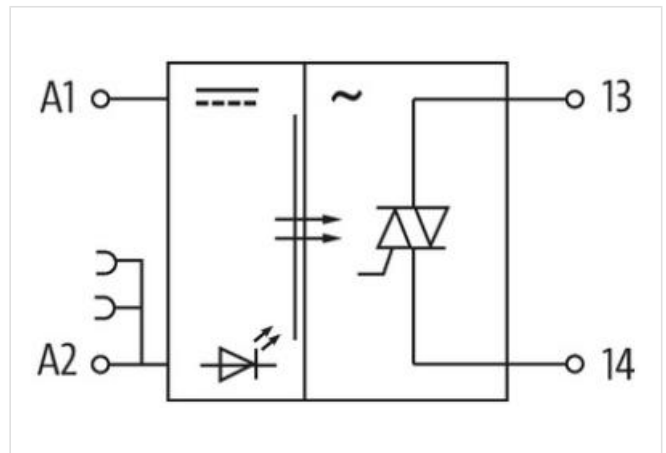
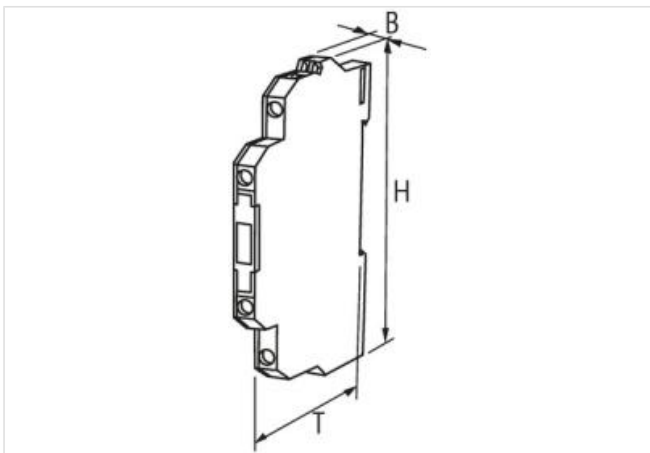
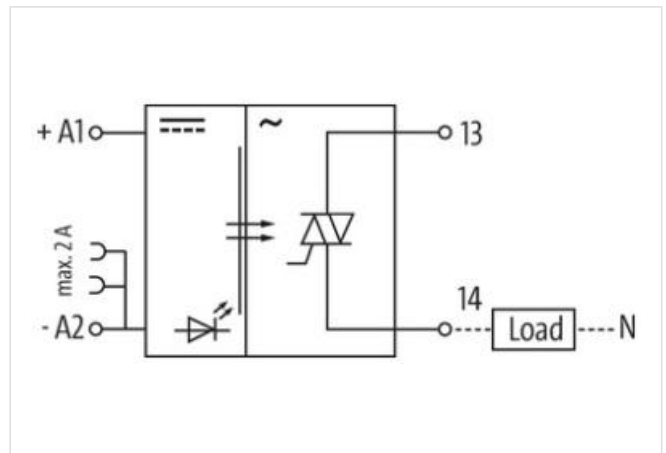
MIRO 6,2 - optoclen - 6,2mm

IN: 5,5 VDC - OUT: 250 VAC / 0,5A

Triac 0.5 A
5 V DC
Šroubové svorky

[Odkaz na produkt](#)

Ilustrace



Ilustrační obrázek



OBCHODNÍ ÚDAJE

ECLASS-6.0	27371604
ECLASS-6.1	27371604
ECLASS-7.0	27371604
ECLASS-8.0	27371604
ECLASS-9.0	27371604
ECLASS-10.1	27371604

Údaje obsažené v tomto dokumentu byly zpracovány s maximální pečlivostí. Odpovědnost za správnost, kompletnost a aktualizaci je omezena na hrubou nedbalost. Verze: 01.10.2023

ECLASS-11.1	27371604
ECLASS-12.0	27371604
ETIM-5.0	EC001504
Balící množství	1
Číslo celního sazebníku	85414900
GTIN	4048879026772

Elektrické údaje | Vstup

Vstupní napětí OFF DC min.	0 V
Vstupní napětí OFF DC max.	2 V
Vstupní napětí DC min.	4 V
Vstupní napětí DC max.	5,5 V
Vstupní proud DC	6 mA

Elektrické údaje | Výstup

Prodleva před vypínáním max.	10 ms
Prodleva před zapnutím max.	10 ms
Klidový proud OFF max.	0,3 mA
Switching frequency additional condition	depending on wiring
Spínací frekvence max.	20 Hz
Spínací napětí AC min.	24 V
Spínací napětí AC max.	250 V
Spínací proud min.	2 mA
Spínací proud max.	0,5 A
Pokles napětí AC max.	1,5 V

Diagnostika

Stavová indikační LED	žlutá
-----------------------	-------

Ochrana přístroje | Elektricky

Jmenovité impulzní výdržné napětí	2,5 kV
-----------------------------------	--------

Ochrana přístroje | Média

Flame resistance	těžce zápalné
------------------	---------------

Mechanické údaje | Materiálové údaje

Barva pouzdra	černá
Materiál plášť	Plast

Mechanické údaje | Montážní údaje

Montáž	geschnappt
Suitable for mounting type	(EN 60715), mounting rail
Výška	78 mm
Šířka	6,2 mm
Hloubka	70 mm

Vlastnosti prostředí | Klimaticky

Provozní teplota min.	-20 °C
Provozní teplota max.	60 °C

Druh připojení 4

Připojení	Šroubové svorky SK
Family construction form	terminal
Gender	female
Barva nosiče kontaktu	černá
Počet pinů	1
Připojení	Šroubové svorky SK
Family construction form	terminal
Gender	female

Barva nosiče kontaktu	černá
Počet pinů	1
Připojení	Šroubové svorky SK
Family construction form	terminal
Gender	female
Barva nosiče kontaktu	černá
Počet pinů	1
Připojení	Šroubové svorky SK
Family construction form	terminal
Gender	female
Barva nosiče kontaktu	černá
Počet pinů	1