

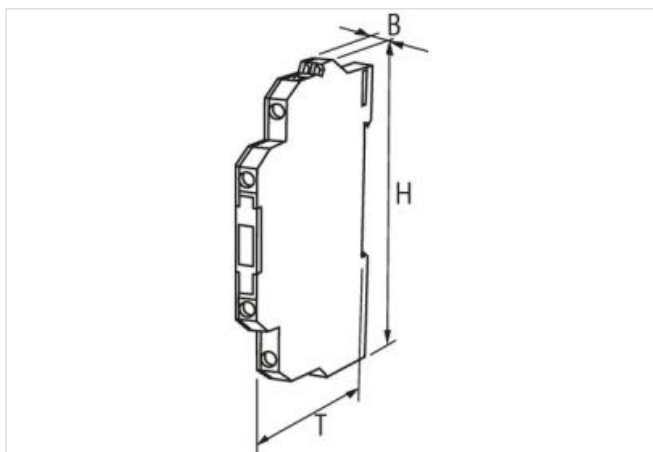
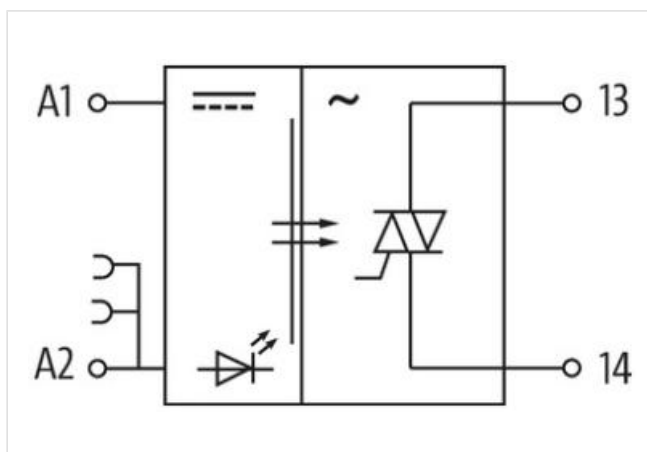
MIRO 6,2 - optoclen - 6,2mm

IN: 53 VDC - OUT: 250 VAC / 1 A

Triac 1 A
53 V DC
Šroubové svorky

[Odkaz na produkt](#)

Ilustrace



Ilustrační obrázek



OBCHODNÍ ÚDAJE

ECLASS-6.0	27371604
ECLASS-6.1	27371604
ECLASS-7.0	27371604
ECLASS-8.0	27371604
ECLASS-9.0	27371604
ECLASS-10.1	27371604

ECLASS-11.1	27371604
ECLASS-12.0	27371604
ETIM-5.0	EC001504
Balící množství	1
Číslo celního sazebníku	85414900
GTIN	4048879026734

Elektrické údaje | Vstup

Vstupní napětí OFF DC min.	0 V
Vstupní napětí OFF DC max.	3 V
Vstupní napětí DC	24 V
Vstupní napětí DC min.	12 V
Vstupní napětí DC max.	53 V
Vstupní proud DC	8,3 mA

Elektrické údaje | Výstup

Prodleva před vypínáním max.	10 ms
Prodleva před zapnutím max.	10 ms
Klidový proud OFF max.	1 mA
Switching frequency additional condition	depending on wiring
Spínací frekvence max.	2 Hz
Spínací napětí AC min.	12 V
Spínací napětí AC max.	250 V
Spínací proud min.	10 mA
Spínací proud max.	1 A
Pokles napětí AC max.	1,5 V

Diagnostika

Stavová indikační LED	žlutá
-----------------------	-------

Ochrana přístroje | Elektricky

Jmenovité impulzní výdržné napětí	2,5 kV
-----------------------------------	--------

Ochrana přístroje | Média

Flame resistance	těžce zápalné
------------------	---------------

Mechanické údaje | Materiálové údaje

Barva pouzdra	černá
Materiál pláště	Plast

Mechanické údaje | Montážní údaje

Montáž	geschnappt
Suitable for mounting type	(EN 60715), mounting rail
Výška	78 mm
Šířka	6,2 mm
Hloubka	70 mm

Vlastnosti prostředí | Klimaticky

Provozní teplota min.	0 °C
Provozní teplota max.	60 °C

Druh připojení 4

Připojení	Šroubové svorky SK
Family construction form	terminal
Gender	female
Barva nosiče kontaktu	černá
Počet pinů	1
Připojení	Šroubové svorky SK
Family construction form	terminal
Gender	female

Barva nosiče kontaktu	černá
Počet pinů	1
Připojení	Šroubové svorky SK
Family construction form	terminal
Gender	female
Barva nosiče kontaktu	černá
Počet pinů	1
Připojení	Šroubové svorky SK
Family construction form	terminal
Gender	female
Barva nosiče kontaktu	černá
Počet pinů	1