

MASI67 převodní modul

2x profilový kabel / M12 F

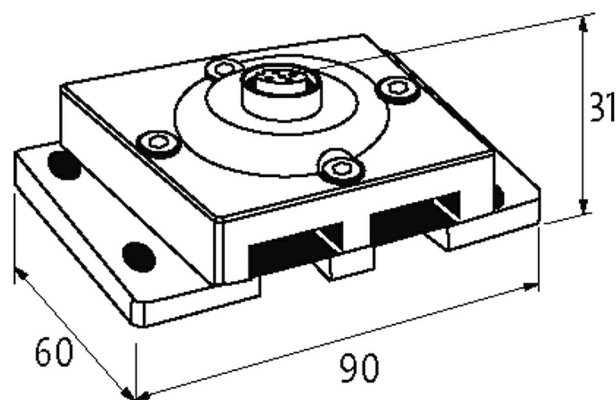
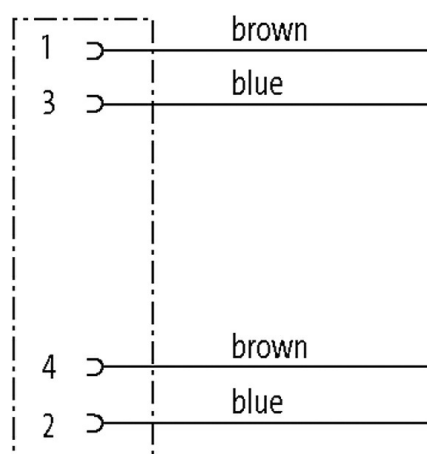
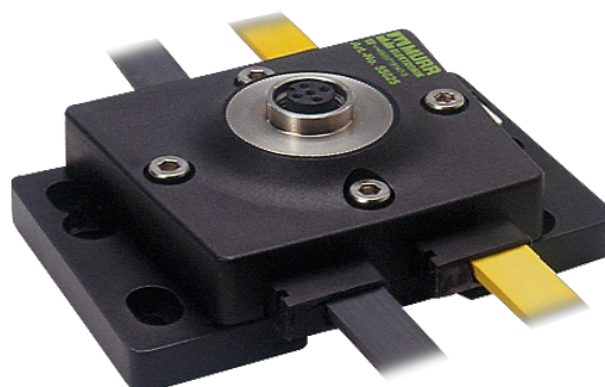
Převodník MASI67

2x profilový kabel na M12 (samice)

Propojovací kabely naleznete e-shopu pod heslem „Propojovací technika“.

Odkaz na produkt

Ilustrace



Ilustrační obrázek

Schválení

Údaje, které obsahuje tento datový list, byly zpracovány s maximální péčí.
Odpovědnost za správnost, kompletnost a aktualizaci je omezena na hrubou nedbalost. Verze: 07/21

Murrelektronik CZ spol. s r.o. | Průmyslová 762 | 333 01 Stod | Fon +420 377 597 976 | Fax +420 377 597 929 | shop@murrelektronik.cz | shop.murrelektronik.cz

**Technické údaje**

Provozní napětí	max. 36 V DC
Celkový proud	max. 4 A

Obecné údaje

Zkušební izolační napětí	AS-Interface/Power 200 V, (EN 60664-1)
Ochrana	IP67
Montáž	Montáž na DIN-lištu nebo upevnění šrouby
Teplotní rozsah	-20...+60 °C (skladovací teplota -40...+80 °C)
Rozměry V×Š×H	90×74×30.5 mm

Pozice kontaktů

PIN 1	AS-Interface + (hnědá)
PIN 2	0 V (modrá)
PIN 3	AS-Interface - (modrá)
PIN 4	+24 V (hnědá)
PIN 5	n.c.

OBCHODNÍ ÚDAJE

Balící množství	1
Číslo celního sazebníku	85369010
EAN	4048879052146
eClass	27400209
Země původu	DE