

MASI67 převodní modul

2x profilový kabel / M12 M

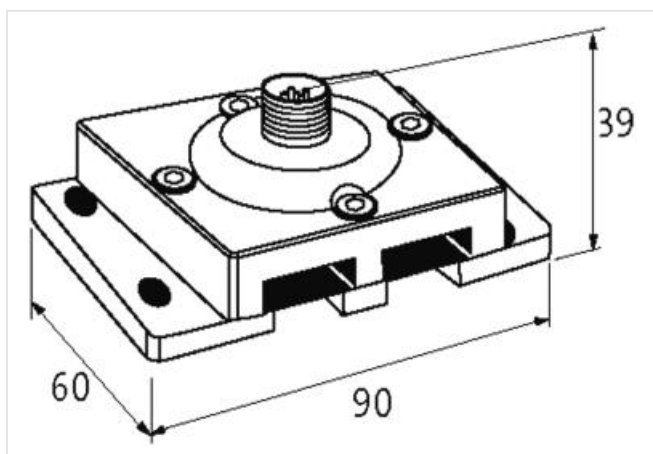
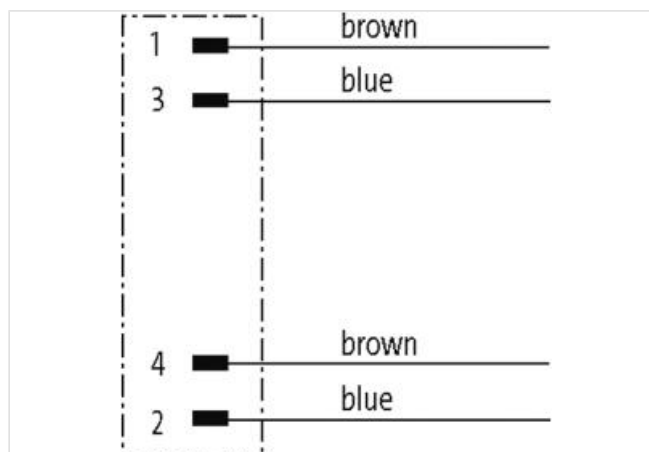
Převodník MASI67

2x profilový kabel na M12 (samec)

Propojovací kabely naleznete e-shopu pod heslem „Propojovací technika“.

Odkaz na produkt

Ilustrace



Ilustrační obrázek



Technické údaje

Provozní napětí	max. 36 V DC
Celkový proud	max. 4 A

Obecné údaje

Montáž	Montáž na DIN-lištu nebo upevnění šrouby
Teplotní rozsah	-20...+60 °C (skladovací teplota -40...+80 °C)
Zkušební izolační napětí	AS-Interface/Power 200 V, (EN 60664-1)

Ochrana	IP67
Rozměry V×Š×H	90×74×39 mm

Pozice kontaktů

PIN 1	AS-Interface + (hnědá)
PIN 2	0 V (modrá)
PIN 3	AS-Interface - (modrá)
PIN 4	+24 V (hnědá)
PIN 5	n.c.

OBCHODNÍ ÚDAJE

Balící množství	1.000
Číslo celního sazebníku	85369010
EAN	4048879052139
eClass	27400209
Země původu	DE