

### \*\*\*\*\*Impact67 PN DIO16 IRT IOL4 7/8\*\*\*\*\* 5pin\*\*\*\*\*

Digitální vstupy/výstupy

DIO12 IOL4 (IRT)

Ethernet 10/100 Mbit/s; M12, D-kódování

7/8", 5-pin, 2x max. 9 A

M12, 5-pin, A-kódování

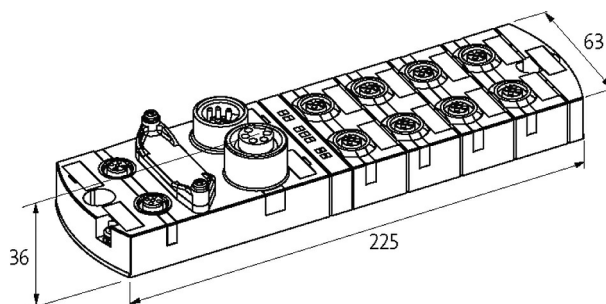
IO-Link Master V1.1.2

Propojovací kabely naleznete e-shopu pod heslem „Propojovací technika“.

Plně zalité pouzdro.

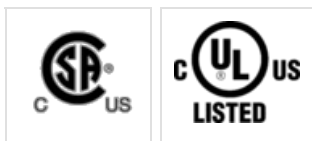
### Odkaz na produkt

#### Ilustrace



Ilustrační obrázek

#### Schválení



#### Více informací



#### Obecné údaje

Montáž	2 montážní otvory pro šrouby, kompatibilní s I/O moduly řady MVK
Teplotní rozsah	-25...+55 °C (skladovací teplota -25...+70 °C)
Ochrana	IP67
Rozměry V×Š×H	39×63×225 mm

#### Výstup

Zatížení	10 W
Napájení aktorů UA	24 V DC (EN 61131-2), max. 9 A
Spínací proud na výstup	max. 1.6 A (ochrana proti zkratu a přetížení)

Údaje, které obsahuje tento datový list, byly zpracovány s maximální péčí.  
Odpovědnost za správnost, kompletnost a aktualizaci je omezena na hrubou nedbalost. Verze: 06/21

<b>Vstup</b>	
Napájení senzorů US	24 V DC (EN 61131-2), max. 200 mA (M12 samice)/max. 1 A (IO-Link samice), ochrana proti zkratu a přetížení
Typ	pro 3-vodičové senzory nebo mechanické spínače, PNP, IO-Link Devices
<b>IO-Link</b>	
Specification	IO-Link Master V1.1.2
Port Class	Class B (bez galvanického oddělení)
IO-Link	4x Master
Převodní parametry	32 Byte (přes IO-link port)
Provozní módy	COM1; COM2; COM3 (automatic)
<b>Parametrizace</b>	
PIN 4	Input/Output (port X0...X7); IO-Link Master (port X1, X3, X5, X7)
PIN 2	Input/Output (port X0...X7); U-Actuator IO-Link Class B (port X1, X3, X5, X7)
<b>Připojení</b>	
Sběrnice	Ethernet 10/100 Mbit/s; M12, D-kódování
Napájení vstupů/výstupů/systému	7/8", 5-pin, 2x max. 9 A
I/O porty	M12, 5-pin, A-kódování
<b>PROFINET</b>	
Specification	V2.3, Conformance Class C (IRT)
Adresace	DCP
FSU (Fast-Start-Up)	max. 500 ms
PROFINET Netload Class	III
Shared Device/Input	ano, pro 2 ovládání
<b>Diagnostika</b>	
Komunikační status	pomocí LED
Diagnostika pomocí LED	pro modul a pro kanál
Diagnostika po sběrnici	pro modul a pro kanál
Výstraha akтору	kanálová pomocí LED a po sběrnici
Sledování - podpětí	ano
Sledování - bez napájení	ano
Ochrana proti zkratu a přetížení	ano
Přerušení kabelu	na každý port
<b>OBCHODNÍ ÚDAJE</b>	
Balící množství	1.000
Číslo celního sazebníku	85389099
EAN	4048879585477
eClass	27242604
Země původu	DE