

MVK-MP DO4 (DO4) DI4 (DI4)

Profibus DP, 8xM12, 8 dig. vstupu + 8 dig. výstupu

Digitální vstupy/výstupy

DI8 DO8

PROFIBUS 12 Mbit/s; M12, B-kódování

7/8", 5-pin, 2x max. 9 A

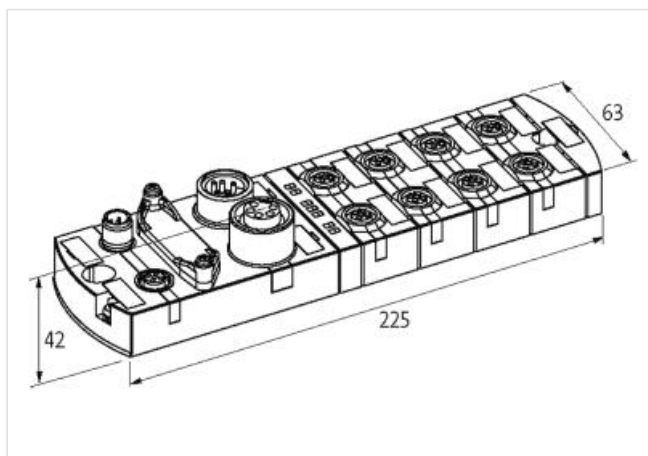
M12, 5-pin, A-kódování

Propojovací kabely naleznete e-shopu pod heslem „Propojovací technika“.

Plně zalité pouzdro.

Odkaz na produkt**Ilustrace**

Ilustrační obrázek

**Obecné údaje**

Montáž	2-otvorová montáž šrouby
Teplotní rozsah	-25...+55 °C (skladovací teplota -25...+70 °C)
Ochrana	IP67
Rozměry V×Š×H	42×63×225 mm

PROFIBUS

Adresace Otočný přepínač 1...99

Výstup

Zatížení	10 W
Napájení aktorů UA	24 V DC (EN 61131-2), max. 9 A
Spínací proud na výstup	max. 1.6 A (ochrana proti zkratu a přetížení)

Vstup

Napájení senzorů US	24 V DC (EN 61131-2), max. 200 mA (M12 samice), ochrana proti zkratu a přetížení
Typ	pro 3-vodičové senzory nebo mechanické spínače, PNP

Připojení

Sběrnice	PROFIBUS 12 Mbit/s; M12, B-kódování
Napájení vstupů/výstupů/systému	7/8", 5-pin, 2x max. 9 A

I/O porty M12, 5-pin, A-kódování

Objednáací číslo 55274

Diagnostika

Komunikační status	pomocí LED
Diagnostika pomocí LED	pro modul a pro kanál
Diagnostika po sběrnici	pro modul a pro kanál
Výstraha akтору	kanálová pomocí LED a po sběrnici
Sledování - podpětí	ano
Sledování - bez napájení	ano
Ochrana proti zkratu a přetížení	ano
Přerušování kabelu	na každý port