

Cube20/67 Interface

Cube20/67 systémové vedení

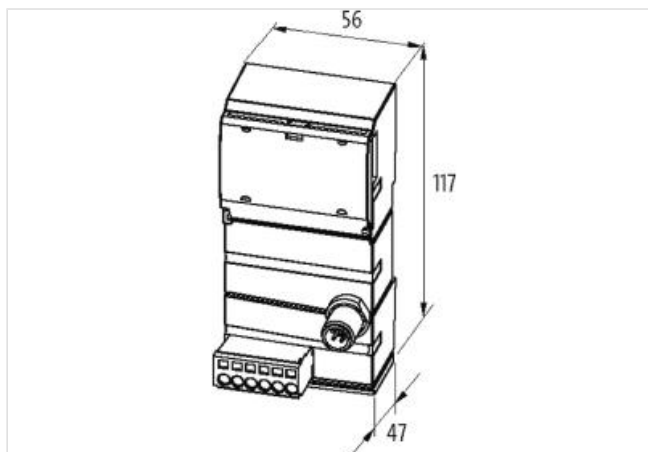
Propojovací kabely naleznete e-shopu pod heslem „Propojovací technika“.

Odkaz na produkt

Ilustrace



Ilustrační obrázek



Obecné údaje

Montáž	Montáž na DIN-lištu (EN 60715)
Teplotní rozsah	0...+55 °C (skladovací teplota -20...+85 °C)
Ochrana	IP20
Rozměry V×Š×H	117×56×47 mm

Napájení modulu

Provozní napětí	24 V DC (EN 61131-2)
Spotřeba proudu	max. 25 mA

Cube systém

Kapacita modulu	max. 15
Napájení senzorů US	24 V DC (18...30.2 V DC) EN 61131-2, max. 4 A
Napájení aktorů UA	24 V DC (18...30.2 V DC) EN 61131-2, max. 4 A

Připojení

Sběrnice	M12 (samice) 6-pin
Napájení vstupů/výstupů/systému	4× pružinové vyjímatelné svorky, max. 2.5 mm ² (max. 12 A)
I/O porty	8× pružinové vyjímatelné svorky, max. 2.5 mm ²

Diagnostika

Komunikační status	pomocí LED
--------------------	------------

OBCHODNÍ ÚDAJE

Balící množství	1.000
Číslo celního sazebníku	85176200
EAN	4048879049269
eClass	27379201

Země původu

CZ