

Gateway EtherCAT AS-i, 2 Master, Spec. 3.0

Gateway-Singlemaster

čelně přes pružinové vyjímatelné svorky: 0.5...1.5 mm²

AS-Interface/PROFIBUS DP

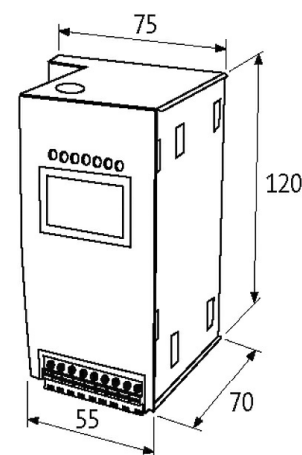
Specification 3.0

Aktuální manuály, GSD soubory je možné stáhnout na: www.murrelektronik.com

Další brány na vyžádání.

Odkaz na produkt

Ilustrace



Ilustrační obrázek

Schválení



Připojení

Sběrnice SUB-D9

Obecné údaje

Normy EN 50295

Údaje, které obsahuje tento datový list, byly zpracovány s maximální péčí.

Odpovědnost za správnost, kompletnost a aktualizaci je omezena na hrubou nedbalost. Verze: 10/20

Murrelektronik CZ spol. s r.o. | Průmyslová 762 | 333 01 Stod | Fon +420 377 597 961 | Fax +420 377 597 929 | shop@murrelektronik.cz | shop.murrelektronik.cz

Zkušební izolační napětí	min. 500 V
Ochrana	IP20
Montáž	Montáž na DIN-lištu (EN 60715)
Teplotní rozsah	0...+55 °C (skladovací teplota -20...+85 °C)
Rozměry V×Š×H	120×75×70 mm

EtherCAT

Adresace	nastavitelné přes tlačítka na zařízení nebo přes PROFIBUS DP adresu 1...126 (defaultně 3)
----------	---

AS-Interface

Provozní napětí	30 V DC
Provozní proud	max. 70 mA z AS-Interface (ochrana proti zkratu a přetížení)
Připojení sběrnice	čelně přes pružinové vyjímatelné svorky: 0.5...1.5 mm ²
Sériové rozhraní/Diagnostika	PS2/RS232
Počet slave modulů	max. 62
Specification	3.0
Čas cyklu	150 μs × (počet slave modulů + 2)

Sběrnice

Tlačítka	4 (mode/set/OK/ESC)
Přenosová rychlost	9.6...12 000 kbps, automatická detekce
Funkce	Zobrazení AS-Interface slave modulů jako I/O dat v PROFIBUS DP, plná diagnostická konfigurace přes DP-master

OBCHODNÍ ÚDAJE

Balící množství	1
Číslo celního sazebníku	85176200
EAN	4048879444712
eClass	27242608
Země původu	DE