

Cube67 BN-P - sběrnicevý uzel

Hybrid (Desina/Ecofast)

PROFIBUS DP

Propojovací technologie ECOFAST®

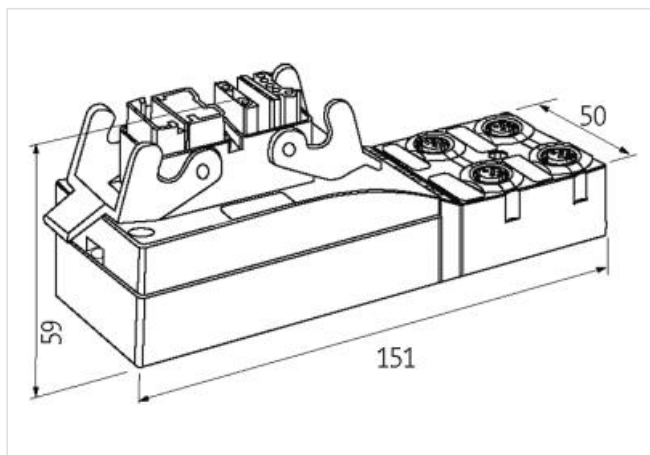
Propojovací kabely naleznete e-shopu pod heslem „Propojovací technika“.

Plně zalité pouzdro.

ECOFAST® je registrovaná ochranná známka společnosti SIEMENS.

Odkaz na produkt**Ilustrace**

Ilustrační obrázek

**Obecné údaje**

Montáž	2-otvorová montáž šrouby
Teplotní rozsah	0...+55 °C (skladovací teplota -20...+75 °C)
Ochrana	IP65
Rozměry V×Š×H	151×50×50.3 mm

Napájení modulu

Provozní napětí	24 V DC (EN 61131-2)
Spotřeba proudu	max. 120 mA

PROFIBUS

Adresace	Otočný přepínač 0...99
----------	------------------------

Cube systém

Kapacita modulu	max. 16
-----------------	---------

Připojení

Sběrnice	DESINA® ECOFAST®
Napájení vstupů/výstupů/systému	DESINA® ECOFAST®
Interní systémové vedení	M12, 6-pin; max. 4 A

Diagnostika

Komunikační status	pomocí LED a po sběrnici
Diagnostika pomocí LED	pro modul a pro kanál

Diagnostika po sběrnici	pro modul a pro kanál
-------------------------	-----------------------

Sledování - podpětí	ano
---------------------	-----

Sledování - bez napájení	ano
--------------------------	-----

Ochrana proti zkratu a přetížení	ano
----------------------------------	-----

OBCHODNÍ ÚDAJE

Balící množství	1.000
-----------------	-------

Číslo celního sazebníku	85389099
-------------------------	----------

EAN	4048879048613
-----	---------------

eClass	27242608
--------	----------

Země původu	CZ
-------------	----