

**Cube67 DIO16 C 8xM12**

16 multifunkčních kanálů

Kompaktní modul

DIO16 - 0.5 A (C) - 8x M12

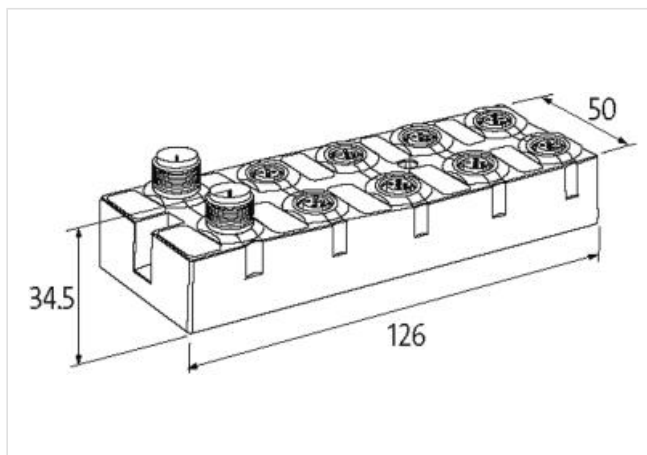
ochrana proti zkratu a přetížení

Propojovací kabely naleznete e-shopu pod heslem „Propojovací technika“.

Plně zalité pouzdro.

**Odkaz na produkt****Ilustrace**

Ilustrační obrázek

**Obecné údaje**

Montáž	2-otvorová montáž šrouby
Teplotní rozsah	0...+55 °C (skladovací teplota -20...+75 °C)
Ochrana	IP67
Rozměry VxŠxH	126x50x34.5 mm

**Výstup**

Zatížení	10 W
Napájení aktorů UA	24 V DC (EN 61131-2), pomocí systémového vedení (max. 4 A) + aktuátory vpravo pomocí napájení vpravo (max. 4 A)
Spínací proud na výstup	max. 0.5 A (ochrana proti zkratu a přetížení)

**Vstup**

Napájení senzorů US	24 V DC (EN 61131-2), max. 200 mA (M12 samice), ochrana proti zkratu a přetížení
Typ	pro 3-vodičové senzory nebo mechanické spínače, PNP
Vstupní filtr	1 ms

**Interní komunikace**

LED signalizace	US: napájení senzorů a interní elektroniky (zelená: OK); UA: napájení aktorů (zelená: OK)
Spotřeba proudu	max. 50 mA
Ukončovací odpor	integrováno v modulu

**Parametrizace**

PIN 4	Input/Output
-------	--------------

Údaje, které obsahuje tento datový list, byly zpracovány s maximální péčí.

Odpovědnost za správnost, kompletnost a aktualizaci je omezena na hrubou nedbalost. Verze: 24.05.2022

Murrelektronik CZ spol. s r.o. | Průmyslová 762 | 333 01 Stod | Fon +420 377 597 976 | Fax +420 377 597 929 | shop@murrelektronik.cz | shop.murrelektronik.cz

PIN 2 Input/Output/Diagnostic

**Připojení**

Sběrnice	přes interní systémové vedení
Napájení vstupů/výstupů/systému	přes interní systémové vedení (max. 2× 4 A)
I/O porty	M12 (samice) 5-pin, A-kódování

**Diagnostika**

Komunikační status	pomocí LED
Diagnostika pomocí LED	pro modul a pro kanál
Diagnostika po sběrnici	pro modul a pro kanál
Výstraha akтору	kanálová pomocí LED a po sběrnici
Sledování - podpětí	ano
Sledování - bez napájení	ano
Ochrana proti zkratu a přetížení	ano

**OBCHODNÍ ÚDAJE**

Balící množství	1.000
Číslo celního sazebníku	85389099
EAN	4048879048606
eClass	27242604
Země původu	CZ