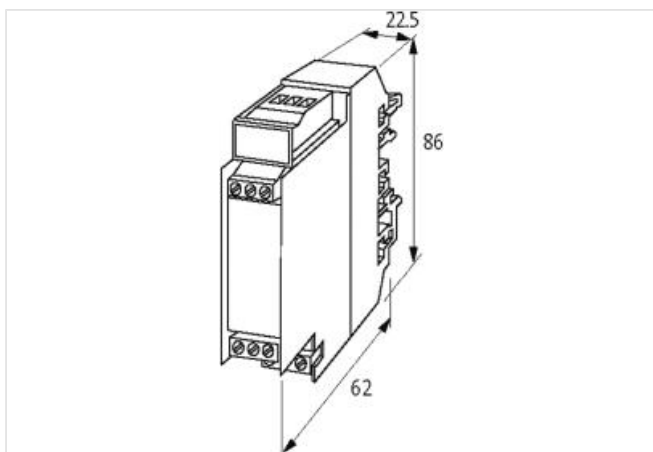
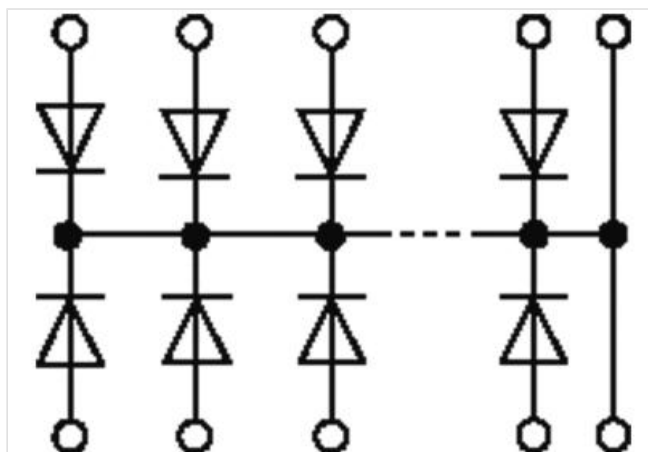


MKS-D 10/1300-1 P - diodový modul

10 diod
Společná potenciálová katoda

Odkaz na produkt

Ilustrace



Ilustrační obrázek

Technické údaje

Provozní napětí max. 48 V AC/DC

Obecné údaje

Montáž Montáž na DIN-lištu TH35 nebo G32 (EN 60715)

Teplotní rozsah -20...+60 °C

Připojení Šroubové svorky: max. 4 mm²

Rozměry V×Š×H 86×22.5×62 mm

Popis

Popis funkce Diodové moduly jsou vhodné pro odrušení indukčních zátěží (ventily, stykače, atd.)

Objednací číslo 67045