

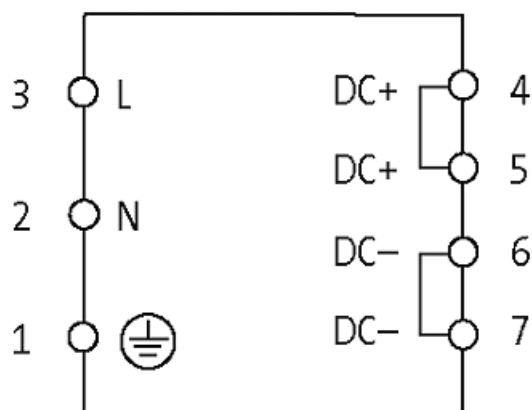
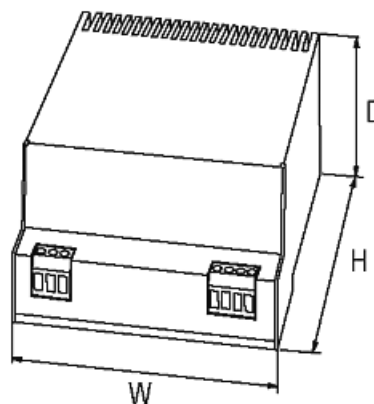
**MPS spinany zdroj, 1fazovy**

IN: 90-265VAC, OUT: 24V/5ADC

INPUT: 90...265 V AC

OUTPUT: 24 V DC

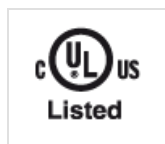
Proud: 5 A

**[Odkaz na produkt](#)****Ilustrace**

Ilustrační obrázek

**Schválení**

Údaje, které obsahuje tento datový list, byly zpracovány s maximální péčí.  
Odpovědnost za správnost, kompletnost a aktualizaci je omezena na hrubou nedbalost. Verze: 06/21

**Obecné údaje**

Normy	IEC 61010-2-201, EN 61204-3, EN 55022 B
Účinnost	85%
Relativní vlhkost	5...95%, bez kondenzace
Montáž	Montáž na DIN-lištu TH35 (EN 60715), volitelně adaptér pro upevnění šrouby obj.č. 89500
Rozměry V×Š×H	132×110×72 mm
Teplotní rozsah	0...+60 °C (skladovací teplota -25...+85 °C)

**Výstup**

Výstupní napětí	24 V DC (SELV), +3/-1%
Výstupní proud	5 A (+60 °C); 6 A (+40 °C)
Přemostění při výpadku sítě	min. 10 ms (115 V AC); min. 80 ms (230 V AC)
Zbytkové zvlnění	max. 20 mV eff/rms
Špičky	max. 100 mV ss/pp
Ochrana modulu	ochrana proti zkratu a přetížení
LED signalizace	LED (zelená) při min. 22 V DC
Paralelní/sériový provoz	ne/ano

**Vstup**

Vstupní napětí	90...265 V AC
Špičkový proud po 1 ms	max. 10 A
Primární jištění externí	max. 10 A
Frekvence	50...60 Hz
Vstupní proud	1.9 A (115 V AC); 0.95 A (230 V AC)

**OBCHODNÍ ÚDAJE**

Balící množství	1
Číslo celního sazebníku	85044090
EAN	4048879080729
eClass	27049002
Země původu	CZ