

**GLS DC/DC menic**

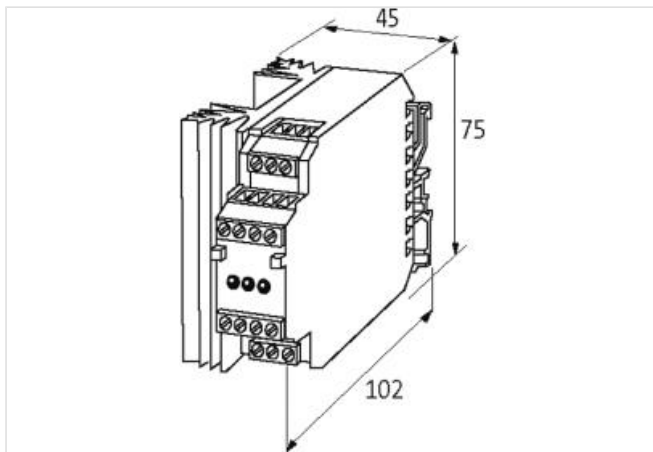
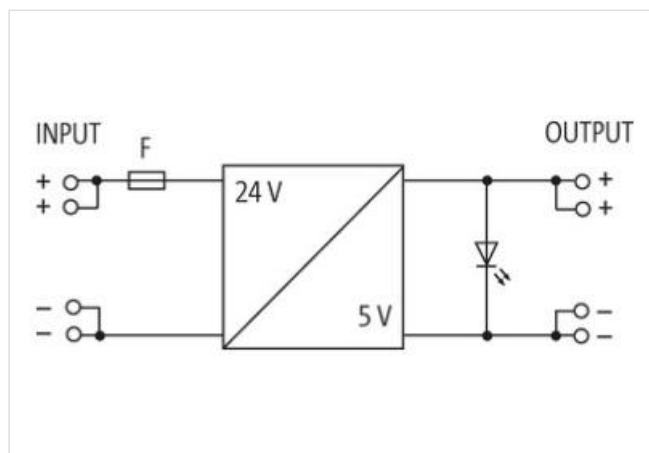
IN: 24VDC OUT: 5V/1,2ADC

INPUT: 24 V DC

OUTPUT regulated: 5 V DC

Výstupní výkon: 6 W

Proud: 1.2 A

**[Odkaz na produkt](#)****Ilustrace**

Ilustrační obrázek

**Obecné údaje**

Montáž	Montáž na DIN-lištu (EN 60715)
Teplotní rozsah	-20...+60 °C, bez kondenzace

**Výstup**

Výstupní napětí	5 V DC (SELV), ±5%
Výstupní pojistka	Ochrana proti zkratu
Výstupní proud	max. 1.2 A
Zbytkové zvlnění	max. 0.2% eff/rms

**Vstup**

Vstupní napětí	24 V DC (+10 -15%)
Vstupní proud	1.2 A

Údaje, které obsahuje tento datový list, byly zpracovány s maximální péčí.  
Odpovědnost za správnost, kompletnost a aktualizaci je omezena na hrubou nedbalost. Verze: 05.10.2022

Vstupní pojistka (interní)	2 A (T)
----------------------------	---------

---

Objednací číslo	85600
-----------------	-------