

MTS transformator, 1fazovy, P: 500VA

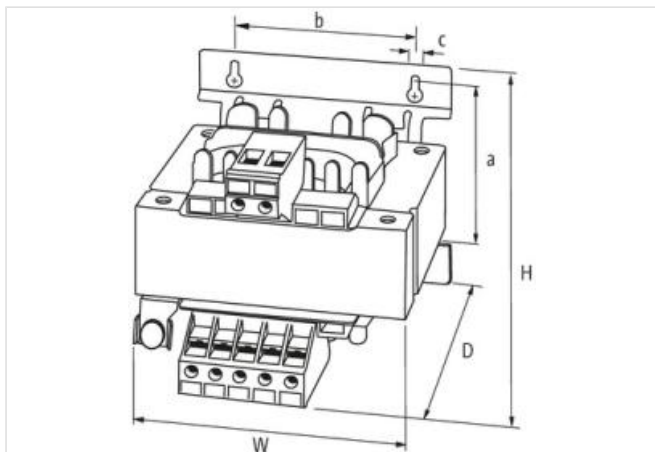
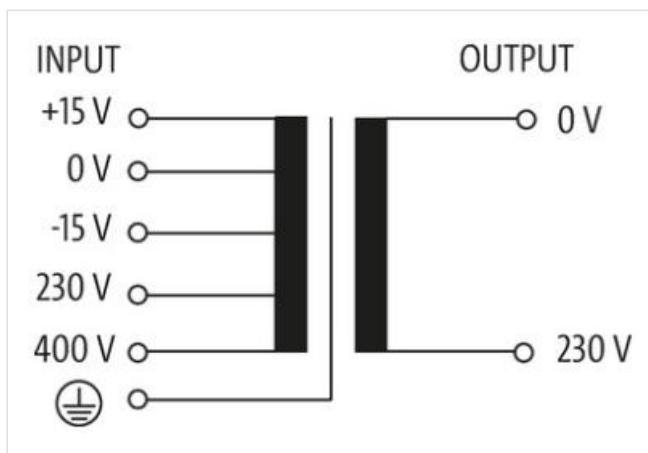
IN: 230/400VAC +/- 15VAC OUT: 230VAC

Jednofázové řídicí a oddělovací transformátory

500 VA

Izolační třída T 40/B

Ostatní napětí na vyžádání.

[Odkaz na produkt](#)**Ilustrace**

Ilustrační obrázek

Obecné údaje

Normy	EN 61558-2-4, EN 62041 category 0
Montáž	Upevnění klíčovým otvorem
Teplotní rozsah	-20...+40 °C (skladovací teplota -40...+80 °C)
Zkušební izolační napětí	5.8 kV (prim./sec.)
Montážní rozměry a×b×c	87×104×5.8 mm
Rozměry V×Š×H	108×135×132 mm

Výstup

Výstupní napětí	230 V AC
Výstupní výkon	500 VA

Vstup

Údaje, které obsahuje tento datový list, byly zpracovány s maximální péčí.
Odpovědnost za správnost, kompletnost a aktualizaci je omezena na hrubou nedbalost. Verze: 05.10.2022

Vstupní napětí	230/400 ±15 V AC
Náběhový proud	25 A (230 V AC); 15 A (400 V AC)
Zkratový proud	52 A (230 V AC); 30 A (400 V AC)
Vstupní proud	2.4 A (230 V AC); 1.4 A (400 V AC)
Frekvence	50..60 Hz
Objednací číslo	86378