

**M12 M uhlovy / volny konec**

PUR/PVC, stineny, sedy, delka 5,0m

Samec 90°

M12, 3-pin

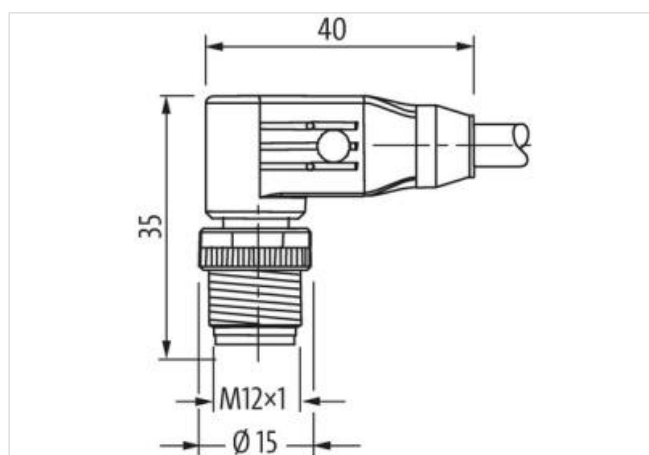
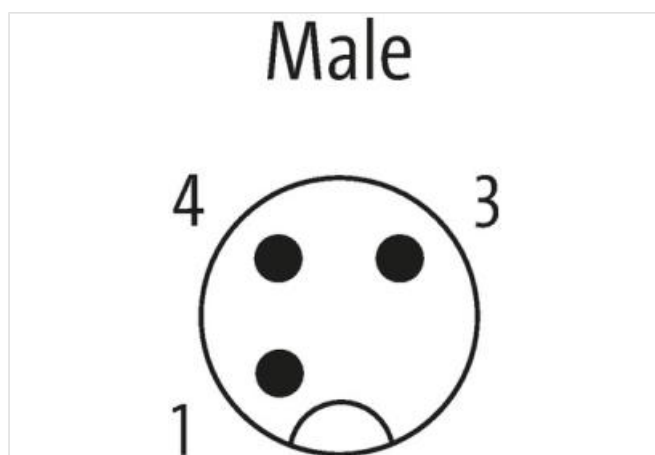
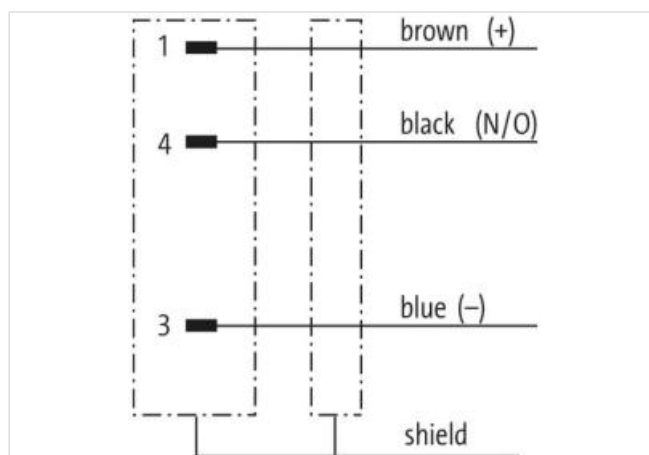
stíněný

A-kódování

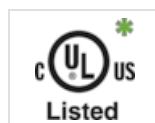
Plastové pouzdro s dobrou odolností proti chemickým látkám a olejům

Odolnost vůči agresivnímu médiu je nutné individuálně otestovat na základě aplikace. Další detaily na vyžádání.

Další délky kabelů na vyžádání.

**Odkaz na produkt****Ilustrace**

Ilustrační obrázek



\* pro produkty s UL/CSA kabelem

**Forma**

Forma

13121

**Technické údaje**

Údaje, které obsahuje tento datový list, byly zpracovány s maximální péčí.

Odpovědnost za správnost, kompletnost a aktualizaci je omezena na hrubou nedbalost. Verze: 30.06.2022

Murrelektronik CZ spol. s r.o. | Průmyslová 762 | 333 01 Stod | Fon +420 377 597 976 | Fax +420 377 597 929 | shop@murrelektronik.cz | shop.murrelektronik.cz

Provozní napětí	max. 60 V AC/DC
Provozní napětí (pouze UL listed)	30 V AC/DC
Jmenovité impulzní výdržné napětí	1.5 kV
Provozní proud na kontakt	max. 4 A
Počet pinů	3
Produktová skupina	IEC 60664-1, category I
Kódování	A-kódování
LED signalizace	ne
Zamykání portů	Závit (M12×1 mm) doporučený moment 0.6 Nm, samojistící
Průchodka	M12 (SW13)
Ochrana	IP65, IP66K, IP67 v utaženém stavu (EN 60529)
Materiál	PUR
Materiál zámků	Zinek, matný, poniklovaný

**Obecné údaje**

Normy	DIN EN 61076-2-101 (M12)
Montáž	připojeno, utaženo
Materiál (kontakt)	Slitina mědi
Materiál (povrch kontaktu)	Au
Stupeň znečištění	3
Délka odstranění pláště	20 mm
Teplotní rozsah	-25...+85 °C, závisí na kvalitě kabelu

**Konektory**

Počet / průřez vodičů	3× 0.34 mm <sup>2</sup>
Izolace vodičů	PVC (hn, mo, čn)
Vnější Ø	5.9 mm ±5%
Číslo kabelu	318
Certifikace (kabel)	CE conform
Stínění	ano
Barva (plášť)	šedý
Barva kabelu	šedý
Teplotní rozsah (pevné ulož.)	-30...+80 °C
Teplotní rozsah (pohyblivé ulož.)	-5...+70 °C
Poloměr ohybu (pevné uložení)	10× vnější Ø
Poloměr ohnutí (při pohybu)	15× vnější Ø
Materiál (plášť)	PUR/PVC
Délky kabelů	5 m