

M12 F primý / volný konec

PUR, stíněny, fialový, UL/CSA, délka 13,0m

DeviceNet, CANopen

Samice přímá

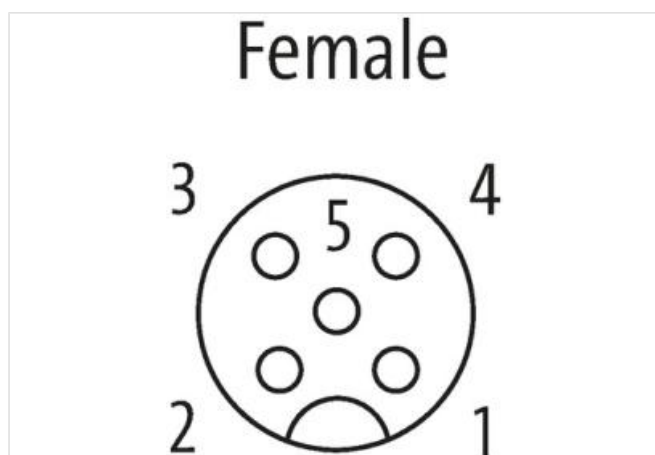
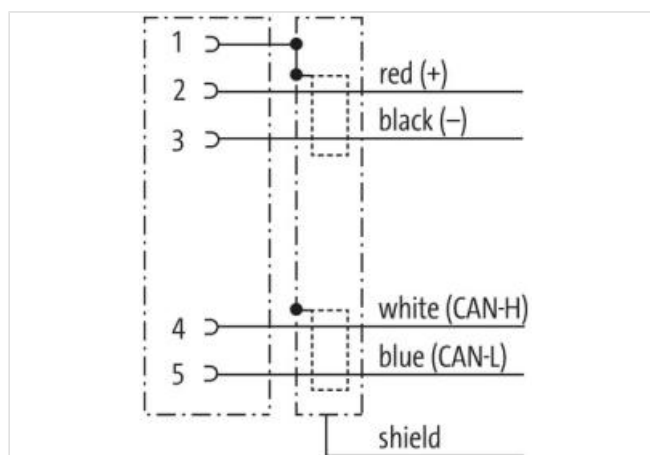
M12, 5-pin

A-kódování

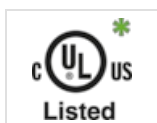
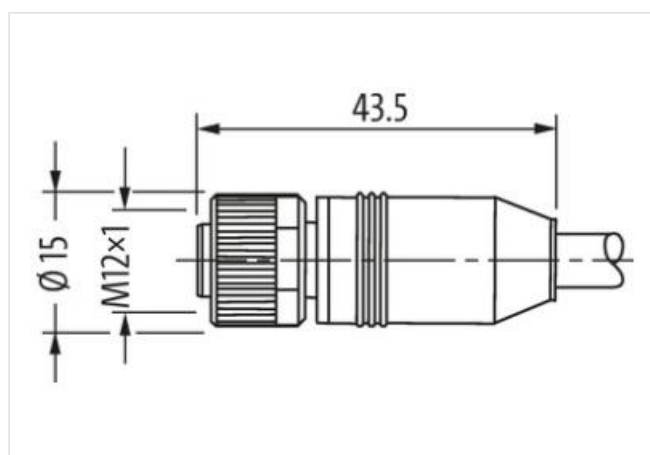
Plastové pouzdro s dobrou odolností proti chemickým látkám a olejům

Odolnost vůči agresivnímu médiu je nutné individuálně otestovat na základě aplikace. Další detaily na vyžádání.

Další délky kabelů na vyžádání.

Odkaz na produkt**Ilustrace**

Ilustrační obrázek



* pro produkty s UL/CSA
kabelem

Forma	
Forma	13225
Technické údaje	
Provozní napětí	max. 60 V AC/DC
Provozní napětí (pouze UL listed)	max. 30 V AC/DC
Jmenovité impulzní výdržné napětí	1.5 kV
Provozní proud na kontakt	max. 4 A
Produktová skupina	IEC 60664-1, category I
Kódování	A-kódování
Zamykání portů	Závit (M12×1 mm) doporučený moment 0.6 Nm, samojistíci
Průchodka	M12 (SW13)
Ochrana	IP65, IP66K, IP67 v utaženém stavu (EN 60529)
Materiál	PUR
Materiál zámku	Zinek, matný, poniklovaný
Vhodné pro vlnité hadice (vnitřní Ø)	bez
Obecné údaje	
Normy	DIN EN 61076-2-101 (M12)
Materiál (těsnění)	FKM
Stupeň znečištění	3
Délka odstranění pláště	20 mm
Teplotní rozsah	-25...+85 °C, závisí na kvalitě kabelu
Konektory	
Identifikace kabelu	803
Certifikace (kabel)	cURus (styl AWM 20549/10578); shoda s CE
Hmotnost kabelu [G/m]	63,12 g
Materiál (vodiče)	Cu vodič, pozinkovaný
Odpor (vodič)	max. 78 Ohm/km (datové páry), max. 54 Ohm/km (napájecí pár); (20 °C)
AWG	podobně AWG 24 (0.25 mm ²); podobně AWG 22 (0.34 mm ²)
Ø vodiče včetně izolace	2.1 mm ±5% (0.25 mm ²); 1.5 mm ±5% (0.34 mm ²)
Barva vodiče/číslování	bí, mo (datový páry); čn, čv (Power pár)
Stínění	ano
	min. 65%
Materiál (plášť)	PUR
Vnější Ø (plášť)	6.9 mm ±5%
Barva (plášť)	fialový
tepelná odolnost	Odolnost proti šíření plamene podle UL 1581 oddíl 1090, oddíl 1100 (FT2), IEC 60332-1-2 hodiny
Jmenovité napětí	300 V
Zkušební napětí	2000 V AC (doba testu 1 min)
Teplotní rozsah (pevné ulož.)	-40...+80 °C
Teplotní rozsah (pohyblivé ulož.)	-30...+70 °C
Poloměr ohybu (pevné uložení)	6× vnější Ø
Poloměr ohnutí (při pohybu)	10× vnější Ø
Počet ohybových cyklů (vlečný řetěz)	max. 1 Mio. (25 °C)
Pojezdová rychlost (vlečný řetěz)	max. 3 m/s
Zrychlení (vlečný řetěz)	max. 5 m/s ²
Délky kabelů	13 m