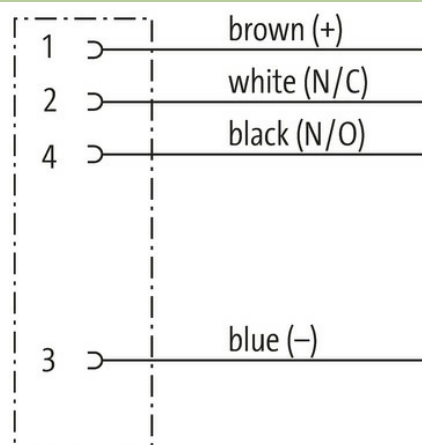
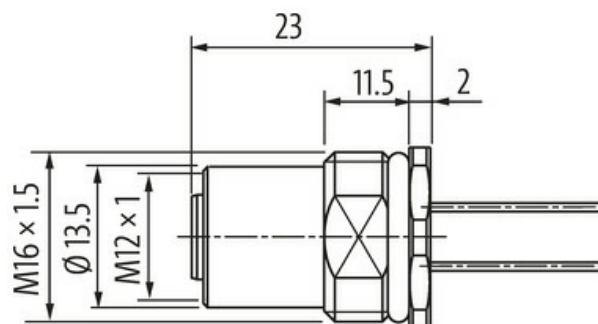
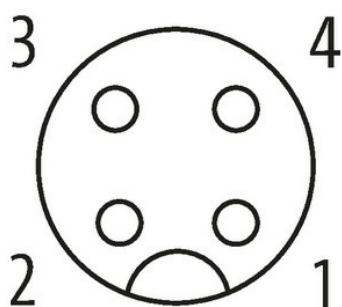


**M12 F panelova pruchodka**

4pin, delka 1,0m (včetně matky)

Průchodka samice  
M12, 4-pin  
Zadní montáž  
s připojeným vodičem

**[Odkaz na produkt](#)****Ilustrace****Female**

Ilustrační obrázek

**Forma**

Forma 13545

**Technické údaje**

Provozní napětí	max. 250 V AC/DC
Jmenovité impulzní výdržné napětí	2.5 kV
Provozní proud na kontakt	max. 4 A
Počet pinů	4

Údaje, které obsahuje tento datový list, byly zpracovány s maximální péčí.  
Odpovědnost za správnost, kompletnost a aktualizaci je omezena na hrubou nedbalost. Verze: 01/22

Produktová skupina	IEC 60664-1, category I
Kódování	A-kódování
LED signalizace	ne
Zamykání portů	Závit (M12×1 mm) doporučený moment 0.6 Nm, samojistíci
Průchodka	M12 (SW14)
Ochrana	IP67 v zapojeném a zašroubovaném stavu (EN 60529)
Ochrana NEMA	3, 4, 6P (UL 50E)
Materiál	Mosaz, poniklováno
Materiál zámku	Mosaz, poniklováno
Vhodné pro vlnité hadice (vnitřní Ø)	bez

**Obecné údaje**

Normy	DIN EN 61076-2-101 (M12)
Materiál (kontakt)	Slitina mědi
Materiál (povrch kontaktu)	Au
Materiál (těsnění)	FKM
Stupeň znečištění	3
Teplotní rozsah	-25...+85 °C

**Konektory**

Počet / průřez vodičů	4× 0.34 mm <sup>2</sup>
Izolace vodičů	PUR
Vnější Ø	1.3 mm ±5%
Číslo kabelu	971
Teplotní rozsah (pevné ulož.)	-40...+90 °C
Teplotní rozsah (pohyblivé ulož.)	-25...+90 °C
Poloměr ohybu (pevné uložení)	5× vnější Ø

**OBCHODNÍ ÚDAJE**

Balící množství	1.000
Číslo celního sazebníku	85444290
EAN	4048879330008
eClass	27279220
Země původu	DE