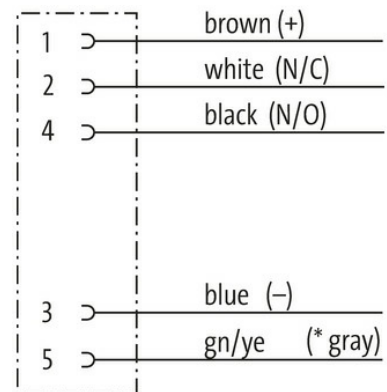


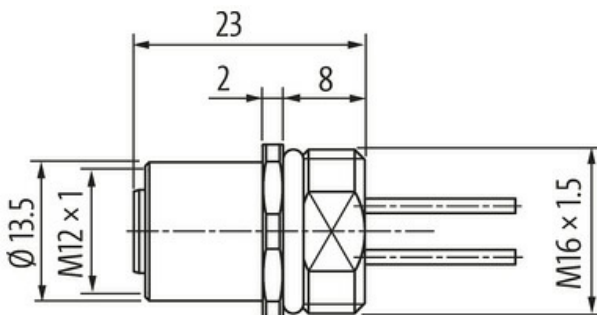
**M12 F panelova pruchodka**

5pin, 5. pin sedy, delka 1,0m (bez matky)

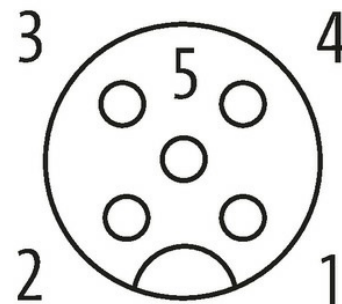
Průchodka samice  
M12, 5-pin  
Přední montáž  
s připojeným vodičem

**Odkaz na produkt****Ilustrace**

(\* for cable type 902, 972)



Female



Ilustrační obrázek

**Forma**

Forma 13561

**Technické údaje**

Provozní napětí max. 125 V AC/DC

Jmenovité impulzní výdržné napětí 1.5 kV

Provozní proud na kontakt max. 4 A

Počet pinů 5

Údaje, které obsahuje tento datový list, byly zpracovány s maximální péčí.  
Odpovědnost za správnost, kompletnost a aktualizaci je omezena na hrubou nedbalost. Verze: 01/22

Produktová skupina	IEC 60664-1, category I
Kódování	A-kódování
LED signalizace	ne
Zamykání portů	Závit (M12×1 mm) doporučený moment 0.6 Nm, samojistíci
Průchodka	M12 (SW14)
Ochrana	IP67 v zapojeném a zašroubovaném stavu (EN 60529)
Ochrana NEMA	3, 4, 6P (UL 50E)
Materiál	Pozinkování, mosazení
Materiál zámku	Pozinkování, mosazení

**Obecné údaje**

Normy	DIN EN 61076-2-101 (M12)
Materiál (kontakt)	Slitina mědi
Materiál (povrch kontaktu)	Au
Materiál (těsnění)	FKM
Stupeň znečištění	3
Teplotní rozsah	-25...+85 °C

**Konektory**

Počet / průřez vodičů	5× 0.34 mm <sup>2</sup>
Izolace vodičů	PUR (hn, bí, mo, čn, še)
Vnější Ø	1.3 mm ±5%
Číslo kabelu	972
Materiál (vodiče)	Cu vodič, pozinkovaný
Odpor (vodič)	max. 58 Ω/km (20 °C)
Jmenovité napětí	300 V AC
Zkušební napětí	1500 V AC
Teplotní rozsah (pevné ulož.)	-40...+90 °C
Teplotní rozsah (pohyblivé ulož.)	-25...+90 °C

**OBCHODNÍ ÚDAJE**

Balící množství	1.000
Číslo celního sazebníku	85444290
EAN	4048879295116
eClass	27279220
Země původu	DE