

M8 M primy / M8 F primy

PVC, stíněny, sedy, UL/CSA, délka 30,0m

Samec přímý – samici přímou

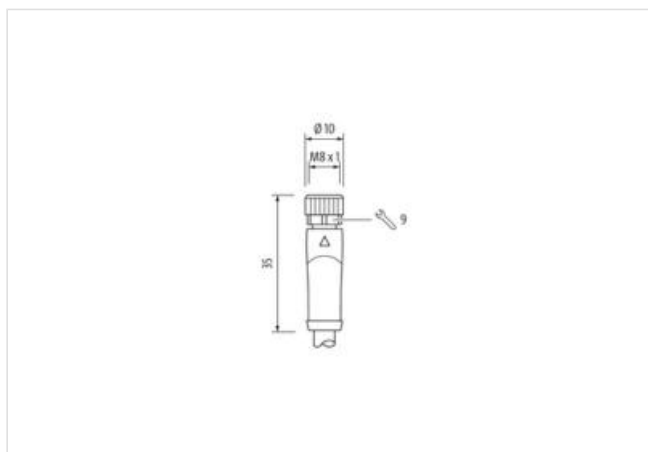
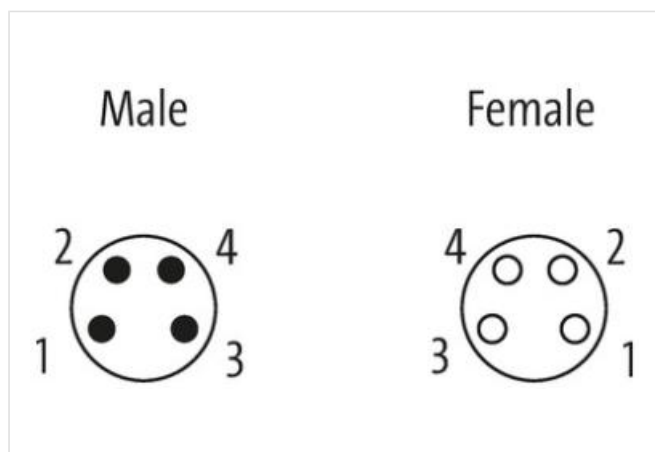
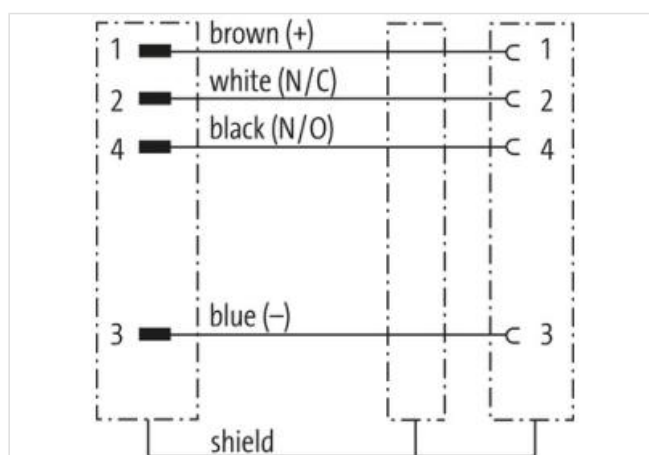
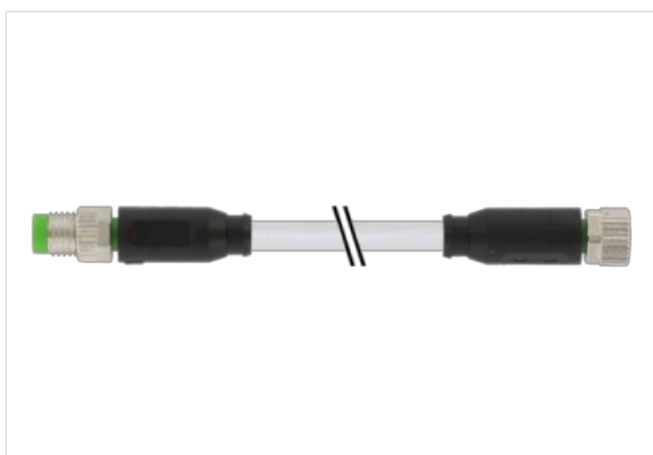
M8 – M8, 4-pin

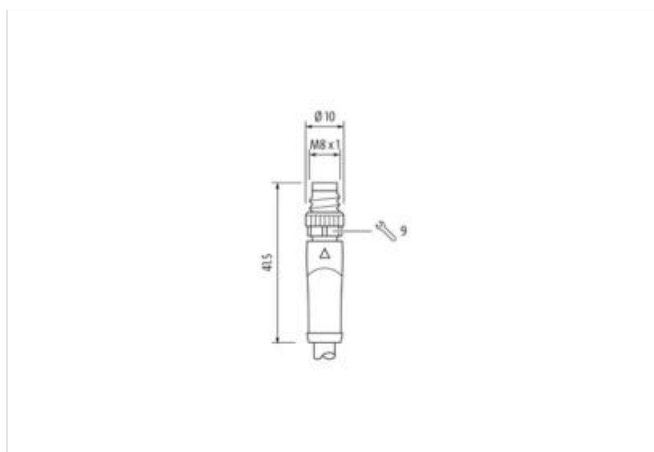
stíněný

Plastové pouzdro s dobrou odolností proti chemickým látkám a olejům

Odolnost vůči agresivnímu médiu je nutné individuálně otestovat na základě aplikace. Další detaily na vyžádání.

Další délky kabelů na vyžádání.

[Odkaz na produkt](#)**Ilustrace**



Ilustrační obrázek

**Forma**

Forma 89511

Technické údaje

Provozní napětí	max. 50 V AC/60 V DC
Provozní napětí (pouze UL listed)	30 V AC/DC
Jmenovité impulzní výdržné napětí	1.5 kV
Provozní proud na kontakt	max. 4 A
Počet pinů	4
Produktová skupina	IEC 60664-1, category I
Zamykání portů	Závít (M8×1 mm) doporučený utahovací moment 0.4 Nm, samosvorný
Ochrana	IP65, IP66K, IP67 v utaženém stavu (EN 60529)
Materiál	PUR
Materiál zámku	Mosaz, poniklovaná (šroub), zinkový odlitek, poniklovaný (matice)
Vhodné pro vlnité hadice (vnitřní Ø)	8.5 mm
Průchodka	M8 (SW9)

Obecné údaje

Normy	DIN EN 61076-2-104 (M8)
Materiál těsnění	FKM
Stupeň znečištění	3
Teplotní rozsah	-25...+85 °C, závisí na kvalitě kabelu

Konektory

Identifikace kabelu	201
Typ kabelu	1 (PVC)
Certifikace (kabel)	UL (AWM-Style 2464/1731), CSA
Hmotnost kabelu [G/m]	58,3 g
Materiál vodiče	Cu vodič (licna), holý
Odpor (vodič)	max. 57 Ω/km (20 °C)
Ø jednotlivého drátu (vodič)	0.15 mm
Struktura (vodič)	19× 0.15 mm (vodič třídy 5)
Průřez (vodič)	4× 0.34 mm ²
AWG	podobně AWG 22
Materiál izolace vodiče	PVC

Vlastnosti materiálu (izolace vodičů)	bez obsahu CFC, kadmia, silikonu a olova
Tvrdość Shore (izolace vodiče)	45 ±5 D
Ø vodiče včetně izolace	1.25 mm ±5%
Barva vodiče/číslování	hn, čn, mo, bí
Splétaný svazek	4 vodiče spletené
Stínění	ano
Stínění (druh)	Copper braid
Materiál plášť	PVC
Vlastnosti materiálu (plášť)	bez obsahu CFC, kadmia, silikonu a olova
Tvrdość Shore (plášť)	85 ±5 A
Vnější Ø (plášť)	5.3 mm ±5%
Barva plášť	šedý
Potisk kabelu	-
chemická odolnosť	dobrá odolnosť vůči olejům, benzínu a chemikáliím
tepelná odolnosť	flamwidrig nach UL 1581 VW1 / CSA FT1 / IEC 60332-1-2
Jmenovité napětí	300 V AC
Zkušební napětí	2000 V AC
Zatížitelnost	podle DIN VDE 0298-4
Teplotní rozsah (pevné ulož.)	-30...+80 °C
Teplotní rozsah (pohyblivé ulož.)	-5...+80 °C
Poloměr ohybu (pevné uložení)	10x vnější Ø
Výrobčovo objednáčíslo	7000-89511-2013000
Délky kabelů	30 m